

SPÍNACÍ JEDNOTKY ELFIS^{tor} 2SC

Dvojnásobné spínače pro 3-fázové zátěže, 50 - 200A, 3x400V

- spínání „v nule“
- cyklově proporcionální spínání
- minimální rušení
- omezení proudových rázů v zátěži
- ochrana proti přehřátí
- dlouhá životnost
- snadná montáž

POUŽITÍ:

- bezkontaktní spínání velkých zátěží
- náhrada stykačů
- regulace výkonu v elektrických pecích
- průmyslové elektrické ohřevy



Spínací jednotky ELFIS^{tor} 2SC jsou určeny pro bezztrátovou regulaci elektrického výkonu v silových obvodech střídavého proudu metodou tzv. spínání v nule. Uplatní se zejména tam, kde je požadována dlouhá životnost spínačů a minimální rušení, vyvolané proudovými rázy při kontaktním spínání nebo vypínání.

Mezi nejčastější aplikace patří regulace výkonu elektrotepelných zařízení, jako jsou např. elektrické pece nebo topná tělesa velkých výkonů. Nahrazením stykačů s mechanickými kontakty jednotkami ELFIS^{tor} 2SC se zlepší spolehlivost a sníží náklady na údržbu. Hlavními obory uplatnění jsou metalurgie, sklářství, výroba keramiky, potravinářství, a stavba elektrických pecí.

Jednotka je určena pro třífázová zapojení se zátěží typu trojúhelník nebo hvězda s neuzemněným středem. Silová část obsahuje dva bezkontaktní výkonové spínače. Každý spínač je tvořen dvojicí antiparalelně spojených tyristorů. Jejich sepnutí je synchronizováno s průchodem síťového napětí kolem nulové hodnoty. Na zátěži je v důsledku toho střídavé napětí sinusového průběhu. Jednotku je možno provozovat ve dvou základních režimech: *Cyklově-proportionální režim*: Ke spínání zátěže dochází v „dávkách“, které se periodicky opakují. Doba opakování čili doba cyklu je uživatelsky nastavitelná buď 0,5s, nebo 5s. Poměr doby sepnutí k době cyklu, určující výkon dodávaný do zátěže, je přímo úměrný velikosti řídicího analogového signálu. Řídicím signálem je ss proud 4-20mA resp. 0-20mA, nebo ss napětí 0-10V.

Dvoustavový režim: Při tomto režimu je vyřazen převodník analogového signálu na dobu cyklu a jednotka pracuje jako bezkontaktní stykač, ovládaný logickým signálem na příslušném logickém vstupu. Každý spínač má samostatný ovládací logický vstup.

K vlastnímu zapnutí dojde buďto bezprostředně po detekci nulového napětí na tyristorech, nebo po určitém fázovém zpoždění. Velikost zpoždění je uživatelsky nastavitelná v několika intervalech od 0 do 90° elektrických, a to v závislosti na induktní složce impedance zátěže.

ZÁKLADNÍ TECHNICKÉ ÚDAJE

Řada jmenovitých proudů In:

50, 100, 135, 160, 200A

Jmenovité napětí silové části:

3x400V, 50Hz (na objednávku i na jiná napětí nebo proudy)

Počet spínačů v jednotce:

2

Zátěž:

odporová, induktivní, kapacitní, kombinovaná RC, LC, RLC

Pracovní prostředí:

obyčejné ve smyslu IEC664

Teplota okolí:

0° až +40°C (0° až +50°C s redukcí jmenovitého proudu o -20%)

Chlazení:

přirozené pro In 50 A

nucené pro In 100 A až 200A (ventilátor je součástí jednotky)

Vlastní výkonová ztráta:

150W pro typ 50A, 280W pro typ 135A, 500W pro typ 200A

Stupeň krytí:

IP 20

Hmotnost:

6,2 kg pro typy do 100A, 7,6 kg pro typy 135A až 200A

Vstupní signály:

a./ logické - sepnutí otevřený kolektor NPN, U_{max} = 24V, I_{max} = 10mA, nebo kontakt (interní pull-up)

b./ analogový - řídicí napětí 2 až 10V, (0-10V), vstupní odpor >10kΩ

- řídicí proud 4 až 20 mA, (0-20mA), vstupní odpor 250Ω

Všechny vstupní signály jsou galvanicky odděleny od silových obvodů.

Napájení ventilátoru:

230V/50Hz, 15VA

KÓDOVÁNÍ TYPOVÉHO ZNAKU - označení pro objednávku:

2Sx iii / uuu / y - např. 2SK 100/400

2 - počet spínačů (fází)

S - spínání tyristorů v nule

C - cyklově proporcionální řízení analogovým signálem.

N - spínač v nule, ovládaný logickým signálem

iii - jmenovitý proud [A], např. 100 = 100A

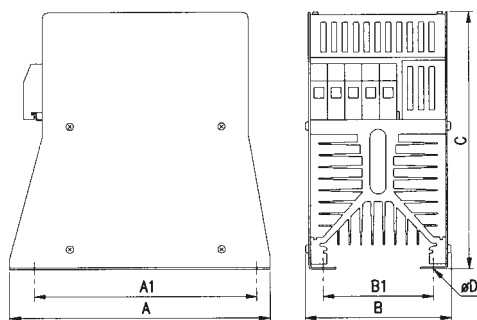
uuu - jmenovité sdružené napětí [-V], např. 400 = 400V

y - znak užívá výrobce pro označení verze, nebo nestandardní úpravy

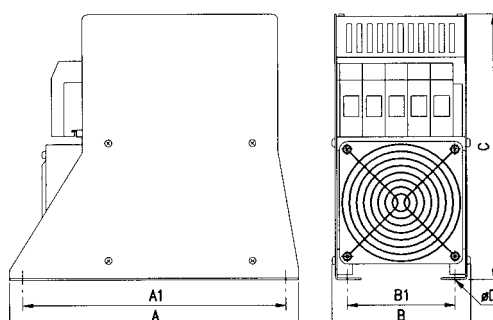
ROZMĚRY JEDNOTKY:

Jmen. proud jednotky	obr.	výška		šířka		hloub.		rozeč děr	
		max.A	max.B	max.C	A1	B1	φD		
50A	1	245	135	240	215	102	7		
100A	2	285	135	240	255	102	7		
135A	2	285	135	240	255	102	7		
160A	2	340	135	260	315	102	7		
200A	2	340	135	260	315	102	7		

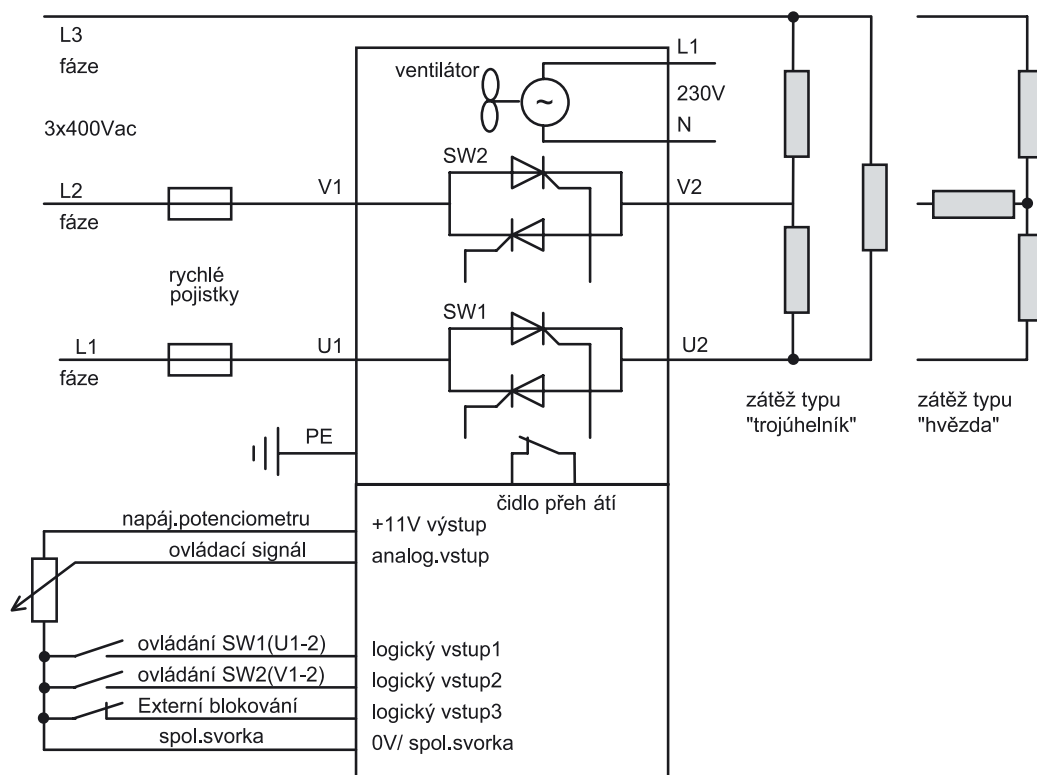
obr. 1



obr. 2



PŘÍKLAD ZAPOJENÍ:



Spínací jednotka Elfistor 2SC iii/400

čidlo přehřátí !!!!!

ELFIS-T spol. s r.o.

Kolmá 10, CZ - 190 00 Praha 9

tel./fax: +420 284 810 959 - 61

elfis@elfis.cz www.elfis.cz